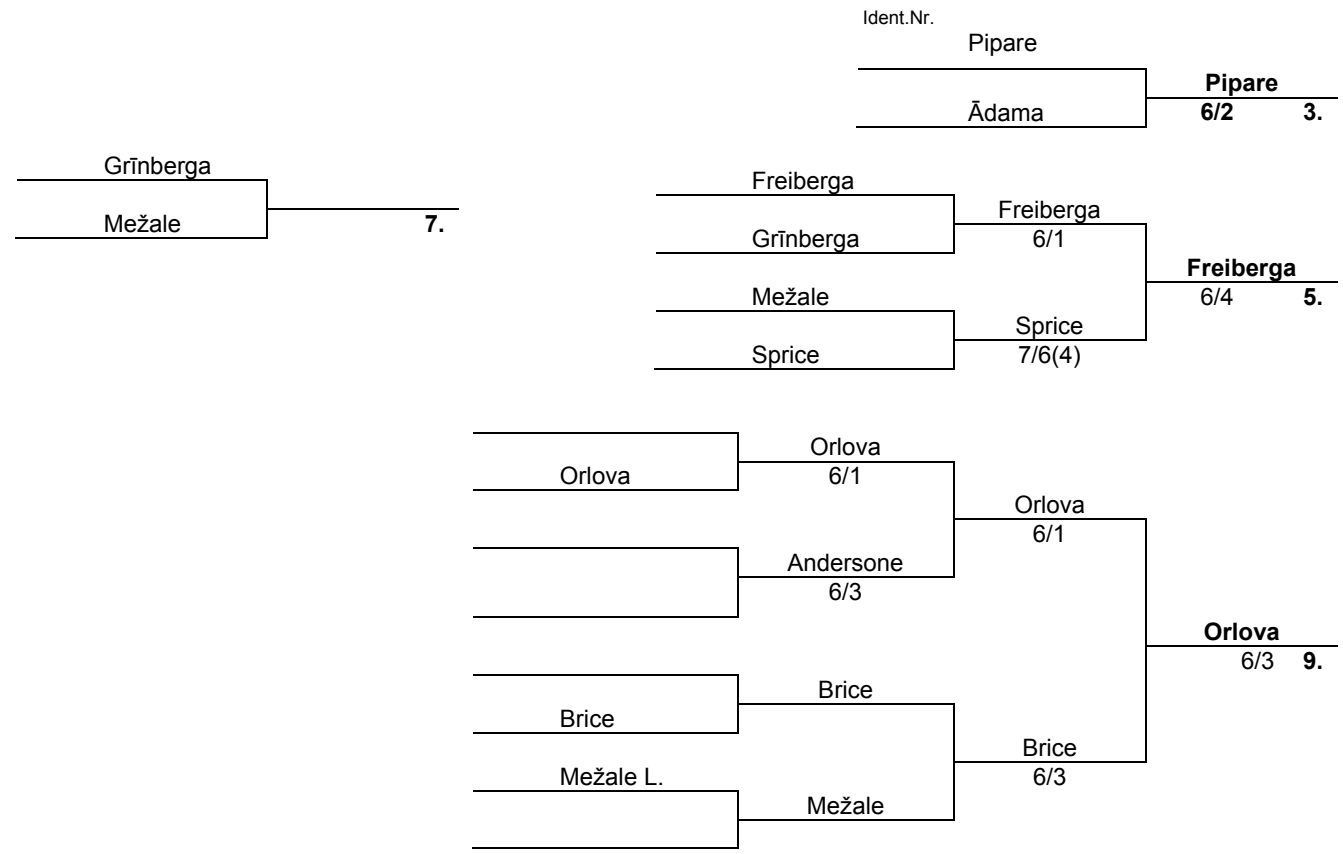
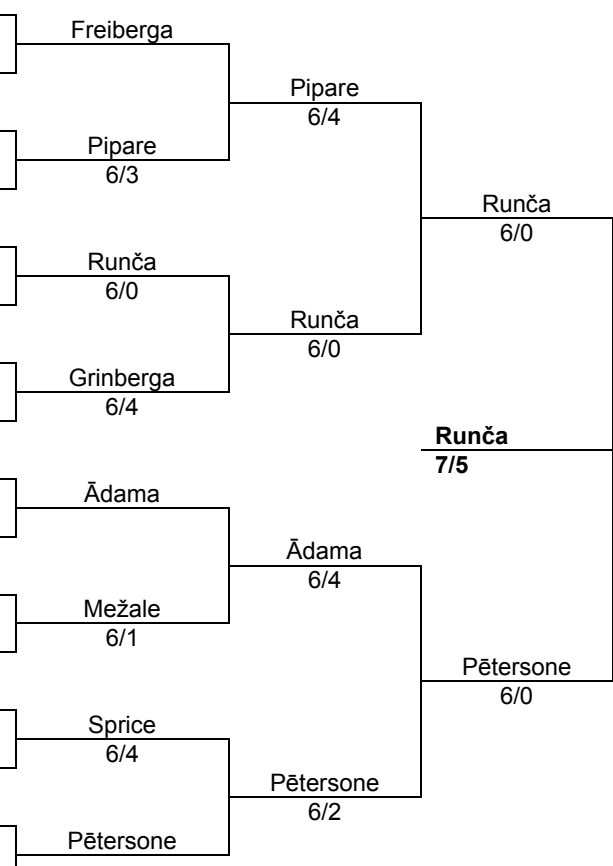


**MTS balvas izcīņa**  
Sacensību nosaukums

**VECUMA GRUPA** Sievietes

Datums 07.04.13      Sac.vieta      Sac.g.tiesnesis      Tālrunis

Stat. Izlik.	Rangs	Ident.Nr.	Uzvārds, vārds (vai 1.burts)	Klubs
1			Freibergera, Ina	
16			BYE	
9			Pipare, Gita	
8			Orlova, Inga	
5			Andersone, Māra	
12			Runča, Inese	
13			Grinberga, Jūlija	
4			Rēboka, Inga	
3			Ādama, Linda	
14			BYE	
11			Brice, Signe	
6			Mežale, Ilze	
7			Sprice, Ingūna	
10			Mežale, Lelde	
15			BYE	
2			Pētersone, Daiga	



Andersone  
Mežale

---

**Mežale L.**  
6/1 11.

\_\_\_\_\_

\_\_\_\_\_

\_\_\_\_\_

\_\_\_\_\_

---

**Rēboka**  
13.

\_\_\_\_\_

---

15.

Sacensību organizators/galv. tiesnesis \_\_\_\_\_

Datums \_\_\_\_\_ 07.04.13 \_\_\_\_\_

paraksts